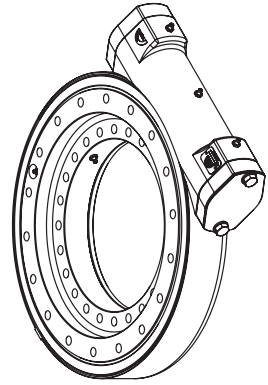
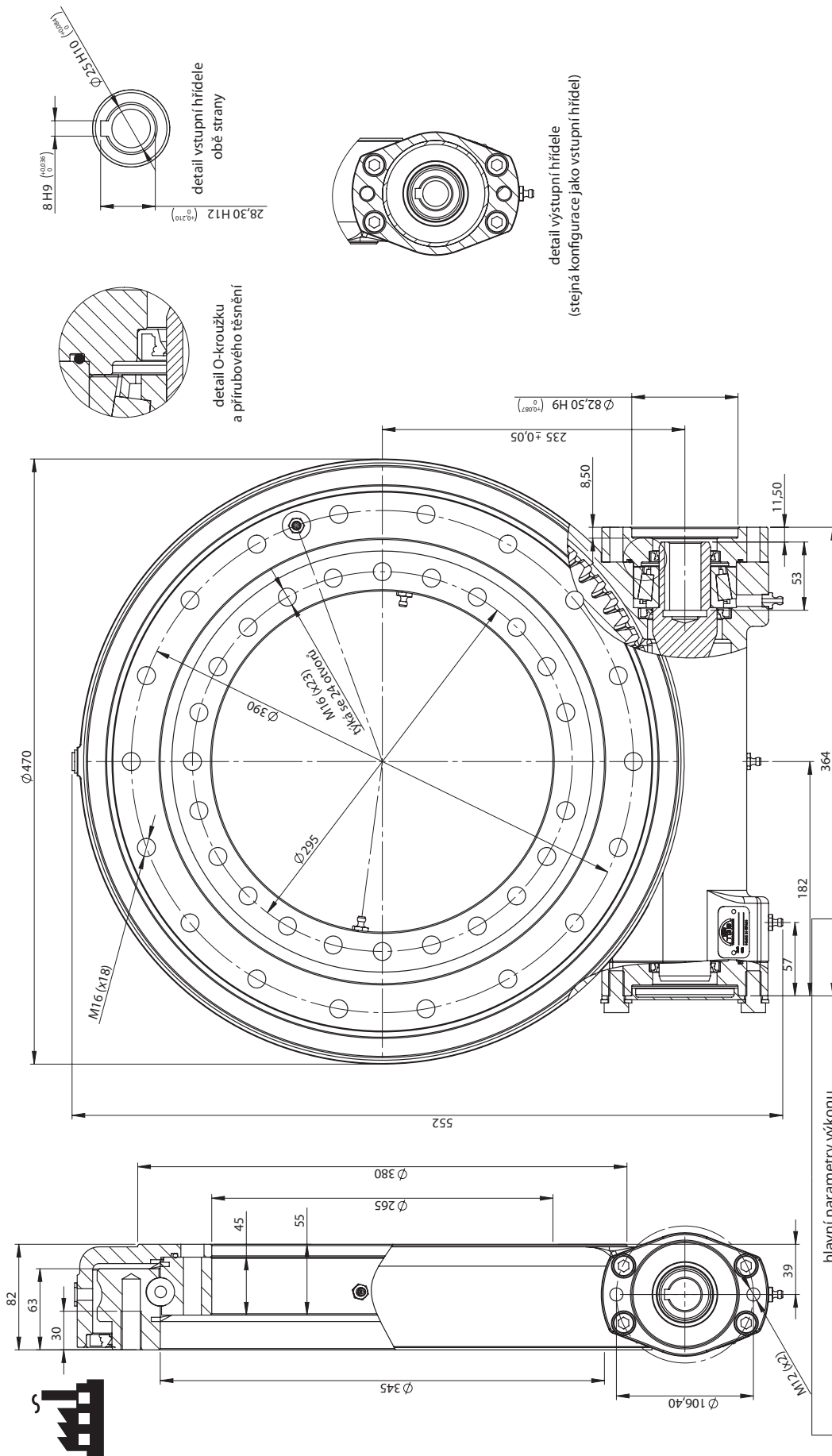
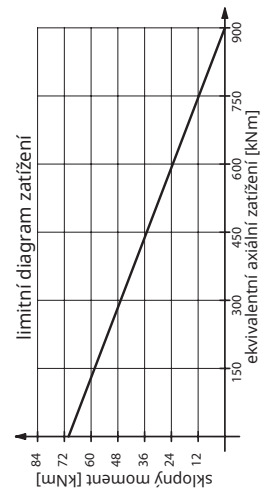


BE435-Z1



Poznámky. Všechny polární jednotky jsou předem namazaný. Maximální výstupní rychlost 1 ot./min. (zatížen platí pro 10 000 pracovních hodin při 0,02 ot./min.). Všechny šrouby DACROMET ošetřeny.



hlavní parametry výkonu	
převodový poměr	85:1
účinnost	40 %
samosvornost převodovky	ano
vůle	< 0,17°
maximální točivý moment	12 308 Nm
nominální točivý moment	10 200 Nm
váha	61,73 kg
přídřovací moment	39 kNm
sklopný moment	71,1 kNm
radiální statické zatížení	338 kN
axiální statické zatížení	905 kN
radiální dynamické zatížení	157 kN
axiální dynamické zatížení	183 kN
drážkovaná hřídel	$\Phi 25$ mm